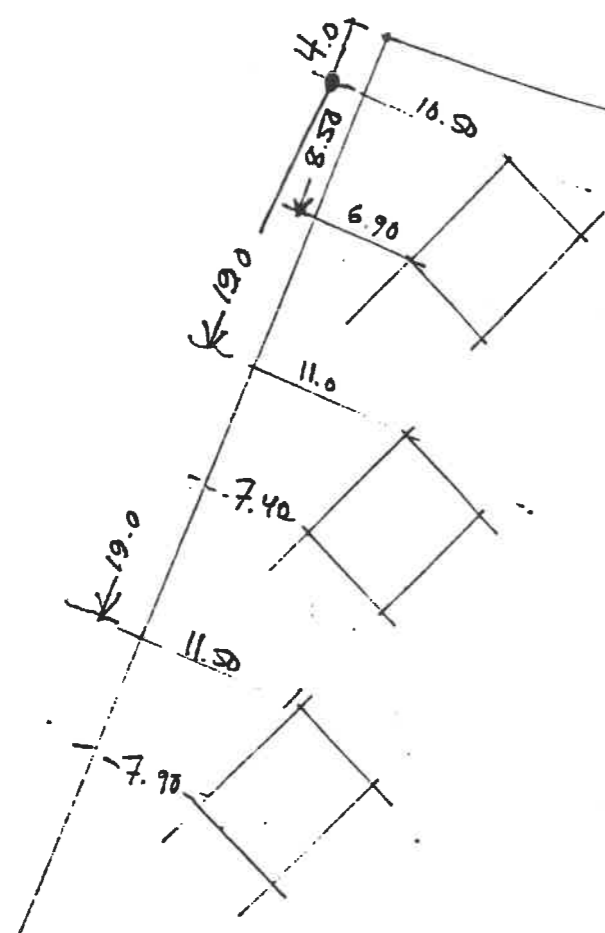
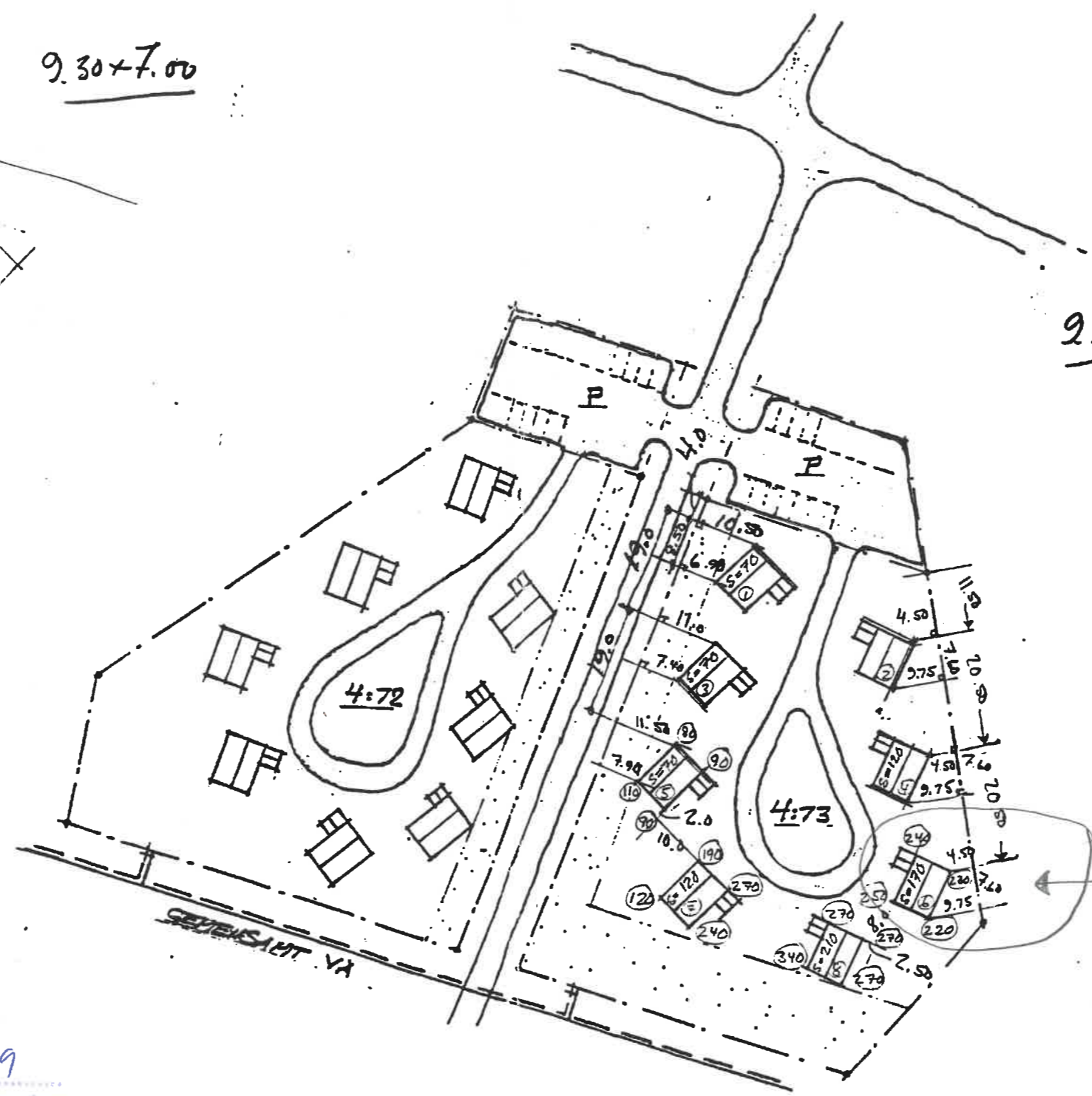
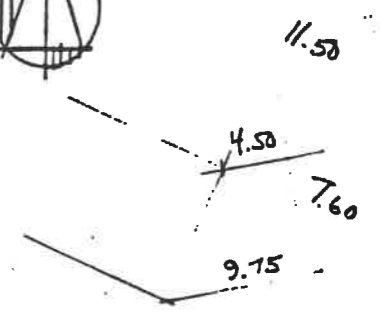


9.30 x 7.00



9.30 x 7.00



061128:
 UTSATT ENK. SIT. PLAN / 5-00

HUS 5-7, 6-8 UTSATT 010618 / 5-00

Bildlag beviljat 20.06.09 25 8 79
 Användning från denna ritning får ej vidtagas utan
 Egetnads- och byggnadsnämndens tillstånd.
 MALINGEN BYGGGLOMÅNÄMND
 O. Larsson

GUSTON 4:72 & 4:73
HYREGENAD AV FRITIDSHUS
SITUATIONSPLAN
SKALA 1:1000

QVICKERS BYGGKONSULT AB
780 67 SÄLEN 010315 / 5-00
TEL. 0288-26190