

31:196

BEF. HUVUDBYGGNAD

7414

4500

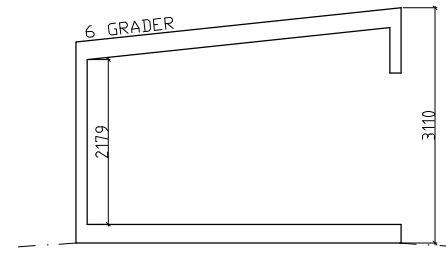
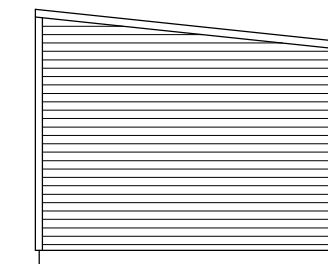
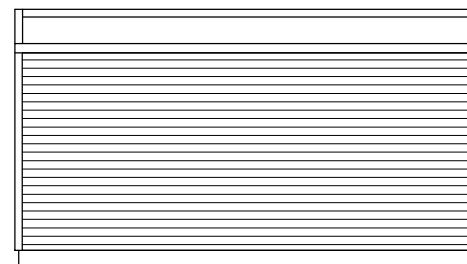
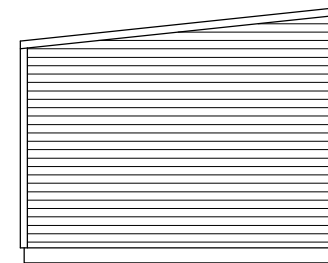
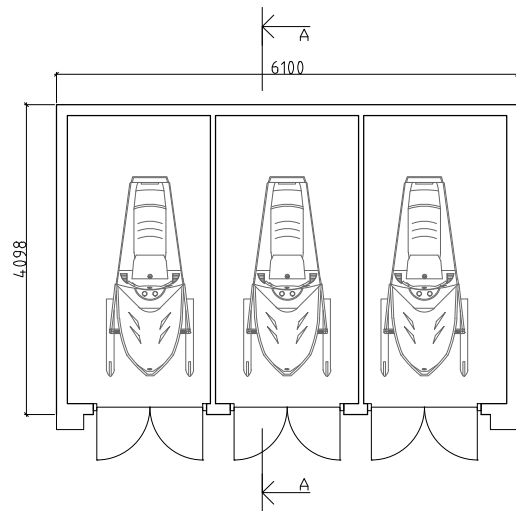
4500

574

575

575

BET	ANT	ÄNDRINGEN AVSER	SIGN	DATUM
BYGGHANDLING				
FASTIGHET				
RÖRBÄCKSNÄS 31:196				
KOMMUN				
MALUNG-SÄLENS KOMMUN				
KLS AB				
PROJEKTUTVECKLING				
ARBETSNUMMER	RTAD / KONSTRUERAD AV	HANDLÄGGARE		
DATUM	ANSVARIG	KS		
2017-08-18	KS			
NYBYGGNAD AV FÖRRÅD				
SITUATIONSPLAN				
SKALA	NUMMER	BET		
A3 1:200	A-100			



A-A

BET	ANT	ÄNDRINGEN AVSER	SIGN	DATUM
-----	-----	-----------------	------	-------

BYGGHANDLING
 FASTIGHET
 RÖRBÄCKSNÄS 31:196
 KOMMUN
 MALUNG-SÄLENS KOMMUN

KLS AB
 PROJEKTUTVECKLING

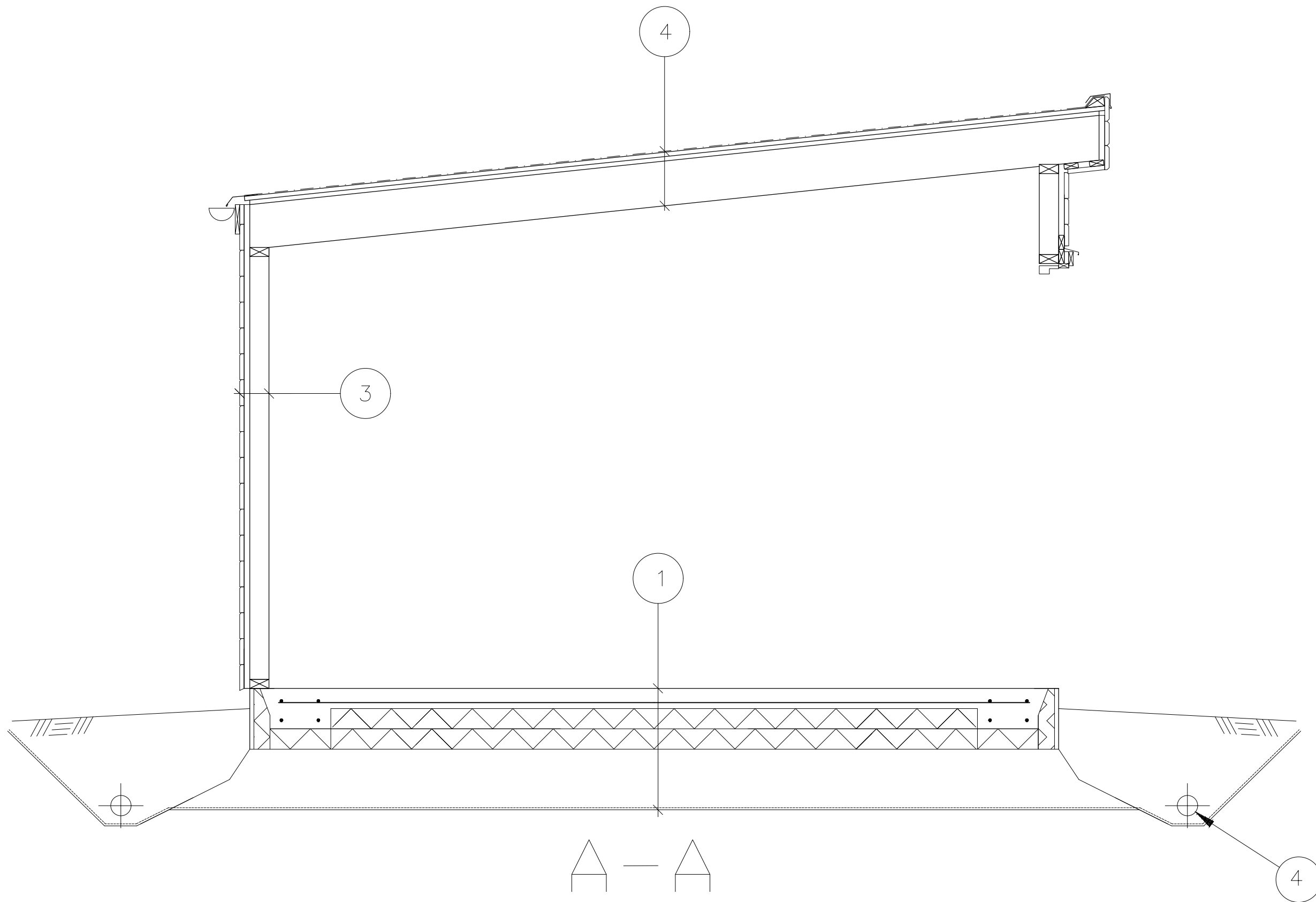
ARBETSNUMMER	RITAD / KONSTRUERAD AV	HANDLÄGGARE
	KS	KS
DATUM	ANSVARIG	
2017-08-18	KS	

NYBYGGNAD AV FÖRRÅD
 PLAN SEKTION OCH FASADER

SKALA	NUMMER	BET
A3 1:100	A-102	

FÖRKLARINGAR

1. 100 BTG
200 CELLPLAST
MIN. 150 MAKADAM 8-16
GEOTEXTIL
2. DRÄNERINGSRÖR DSA 110
3. 45x95 REGLAR
VINDDUK
SPIKLÄKT 28x70 STÄENDE
22 PROFILSPONTAD PANEL
4. YTPAPP ICOPAL MONO
UNDERLAGSPAPP
23 RÅSPONT
22X45 LÄKT
VINDDUK
TAKÅSAR 45x220 C24 s600



BET	ANT	ÄNDRINGEN AVSER	SIGN	DATUM
-----	-----	-----------------	------	-------

BYGGHANDLING
 FASTIGHET
 RÖRBÄCKSNÄS 31:196
 KOMMUN
 MALUNG-SÄLENS KOMMUN

KLS AB
PROJEKTUTVECKLING

ARBETSNUMMER	RITAD / KONSTRUERAD AV	HANDLÄGGARE
	KS	KS
DATUM	ANSVARIG	
2017-08-18	KS	

NYBYGGNAD AV FÖRRÅD
 KONSTRUKTION

SKALA	NUMMER	BET
A3 1:20	K-101	