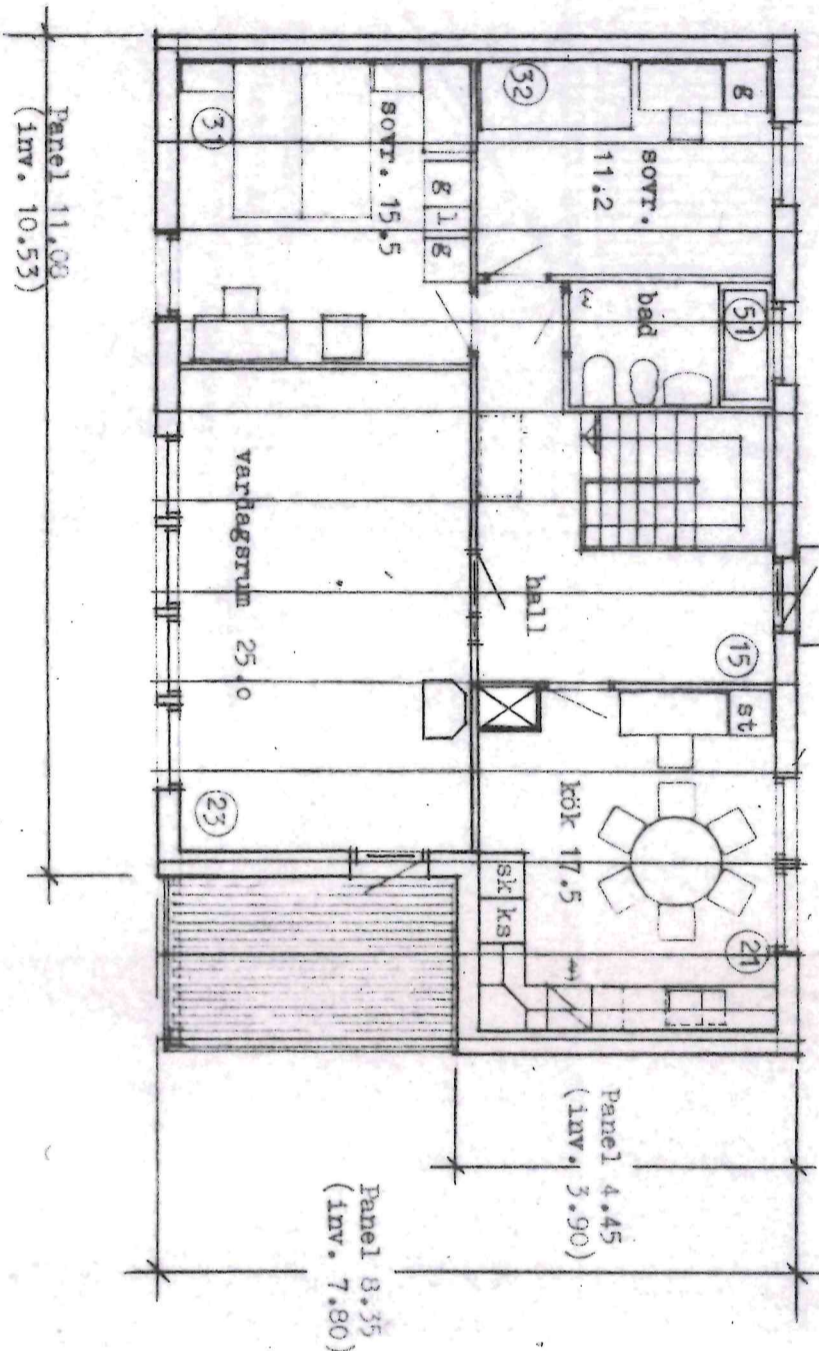


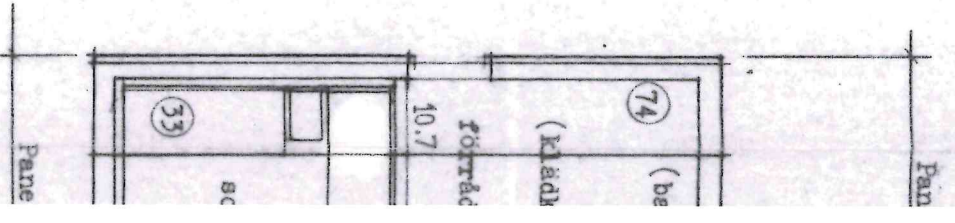
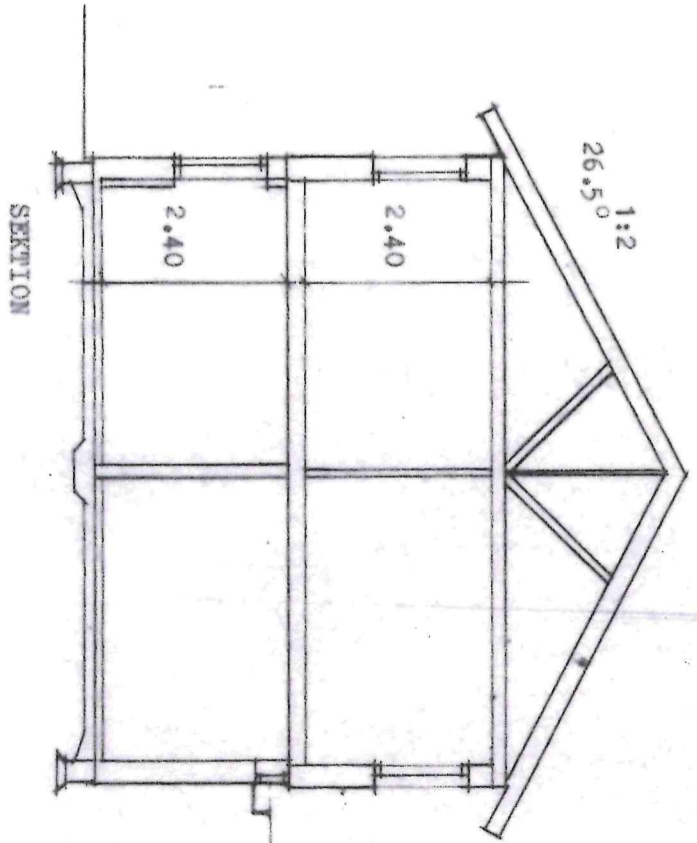
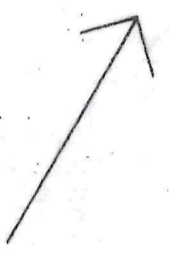
Panel 13.48  
(Inv. 12.93)



ÖVERVÅNING

Primär Bruksarea: 92.0 m<sup>2</sup>

F = Ej öppningsbart fönster



ENTREVÄNTA  
Primär Bruks  
Sekundär

FASAD MOT NORDOST



FASAD MOT SYDVAST

